

СТРОИТЕЛЬНАЯ ВЫШКА

СВ-1.6/2.0

ПАСПОРТ



Передвижная вышка представляет собой пространственную конструкцию башенного типа из плоских лестниц, имеющих три ступени.

Параллельные лестницы устанавливаются в патрубки гантелей и образуют секцию. Для обеспечения жесткости самой конструкции секции соединяются между собой стяжками, которые крепятся на замках лестниц и гантелей. Нижние секции устанавливаются на две базы, которые соединены между собой объемной диагональю.

Базы имеют четыре винтовые опоры и четыре колеса. Колеса служат для передвижения вышки. Винтовые опоры компенсируют неровности опорной поверхности.

Вышка с помощью винтовых опор должна быть установлена так, чтобы колеса не касались опорной поверхности на 2 мм.

Вышка имеет комплект настилов, который состоит из двух типов – сплошного и с люком.

4. УКАЗАНИЯ ПО ЭКСПЛУАТАЦИИ

4.1. Вышка допускается в эксплуатацию только после окончания ее монтажа, но не ранее сдачи ее по акту лицу, назначенному для приемки главным инженером.

4.2. При приемке установленной вышки в эксплуатацию проверяются:

- правильность сборки узлов;
- правильность и надежность опирания вышки на основание;
- наличие и надежность ограждения на вышке в рабочем ярусе.

4.3. Плановые и периодические осмотры следует производить не реже одного раза в месяц.

4.4. Указание по эксплуатации вышки определены в ГОСТ 24258-88.

5. МЕРЫ БЕЗОПАСНОСТИ

5.1. Вышка должна устанавливаться строго вертикально при помощи винтовых опор.

5.2. Настил вышки должен иметь ровную поверхность.

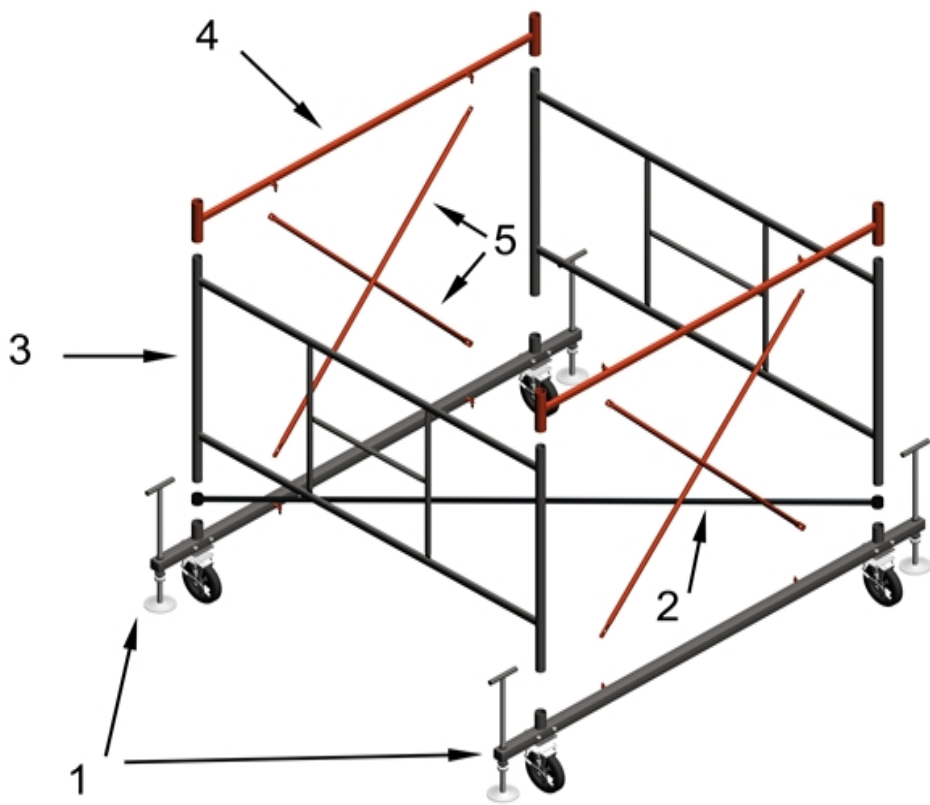
5.3. Если существует опасность опрокидывания ветровой нагрузкой или другими факторами, вышку требуется укрепить к зданию растяжками как можно ближе к верхнему ярусу.

5.4. Необходимо выполнять требования СНиП III-4-93 «Техника безопасности в строительстве» и ГОСТ 24258-88.

6. ПОСЛЕДОВАТЕЛЬНОСТЬ СБОРКИ

6.1. Сборка базы и секции

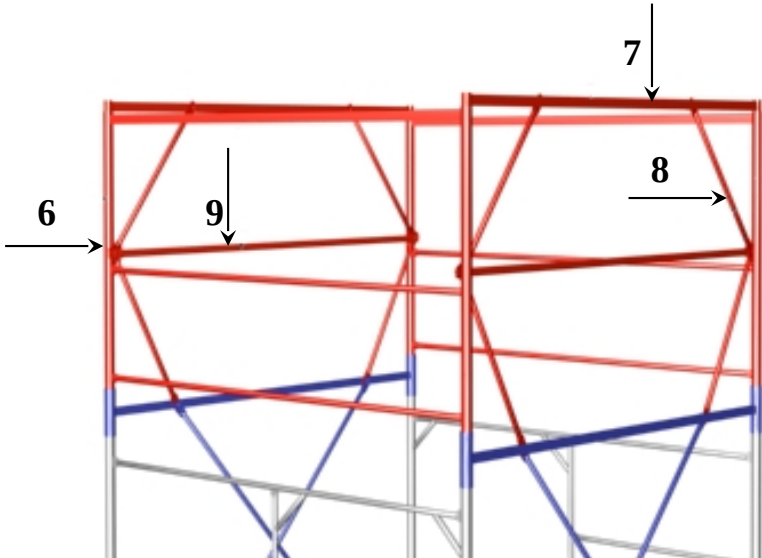
1. Установить на ровную площадку параллельно между собой две базы (1).
2. Выровнять прямоугольник объемной диагональю (2).
3. Упорными винтами выровнять базы по уровню горизонта.



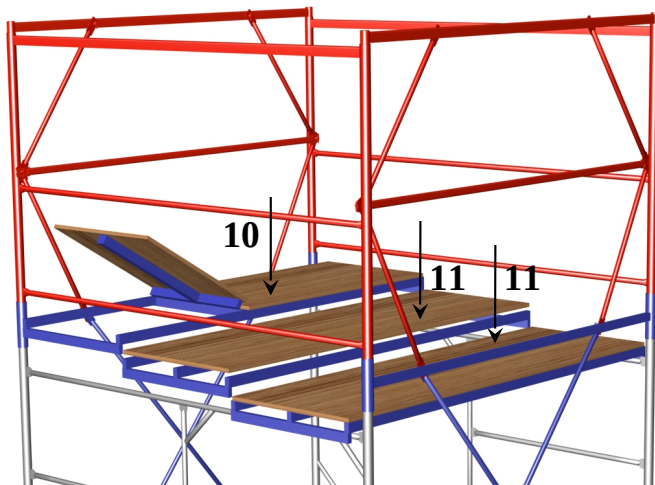
- | | | |
|-------------------------|--------------------|-----------------|
| 1. Балка базового блока | 3. Лестница секции | 5. Стяжки секц. |
| 2. Объемная диагональ | 4. Гантель секции | |

6.2. Сборка ограждения

1. Вставить лестницы ограждения (6) в соединительные гантели последней секции.
2. Надеть на лестницы секции ограждения гантели ограждения (7).
3. Закрепить гантель ограждения стяжками (8).
4. Установить перила ограждений (9).



5. Уложить на верхние поперечины лестниц последней секции настилы (10,11).



7. ТЕХНИКА БЕЗОПАСНОСТИ

7.1. К работе с вышкой допускаются лица прошедшие инструктаж по технике безопасности и ознакомленные с должностными инструкциями и правилами по безопасности работы с лесов, помостов, подмостей и т.д., а также ознакомленные с конструкцией и мерами безопасности, изложенными в настоящем паспорте.

7.2. При работах выше 4-х метров, конструкцию необходимо крепить к стене.

7.3. Линии электропередач, расположенные ближе 5-ти метров, необходимо снять или заключить в деревянные короба.

7.4. Кроме мер, указанных в настоящем паспорте, необходимо также выполнять требования СНиП 12-03-2003 "Техника безопасности в строительстве".

Запрещается: превышать допустимую нагрузку на изделие, использовать элементы вышки, имеющие деформацию.

Установку настила производить ниже ограждения на расстоянии не менее 1,1м. Ответственность за правильную эксплуатацию вышки и соблюдение мер безопасности лежит на потребителе.

8. ТЕХНИЧЕСКОЕ ОБСЛУЖИВАНИЕ ВЫШКИ

8.1. Обслуживание вышки заключается в осмотре деталей перед началом работы, в случае обнаружения деталей имеющих механические повреждения, пользоваться вышкой запрещается. В случае повреждения фанеры настила, заменить на новую, толщиной не менее 12 мм.

9. ТРАНСПОРТИРОВАНИЕ И ХРАНЕНИЕ

9.1. Транспортировку вышки производят транспортом любого типа, обеспечивающим сохранность элементов от повреждений.

9.2. Не допускается сбрасывать изделие при разгрузке, а также транспортирование волоком и другие действия, влекущие за собой повреждения элементов конструкции.

9.3. При транспортировке пакеты и ящики с элементами могут укладываться друг на друга не более чем в три яруса.

9.4. Элементы вышки должны храниться в закрытых помещениях или под навесом на прокладках, исключающих прикосновение с грунтом.

9.5. Вышку транспортируют и хранят в соответствии с ГОСТ 15150-68 по группе условий хранения ОЖ-4, в части воздействия климатических факторов внешней среды.

10. ГАРАНТИЙНЫЕ ОБЯЗАТЕЛЬСТВА

На вышку устанавливается гарантия 12 месяцев со дня продажи.

Дата продажи " ____ " _____ 200__ г.

Производитель оставляет за собой право вносить изменения в конструкцию изделия, не влияющие на основные технические параметры строительной вышки.

*Производитель ООО "РИЗ "
М.О. г. Дмитров, Промышленный пер., д.6
☎(495) 645-99-22
Факс.(496)-22-3-24-33
info@riz.su*

МОСКОВСКАЯ СИСТЕМА ДОБРОВОЛЬНОЙ СЕРТИФИКАЦИИ
В СТРОИТЕЛЬСТВЕ

(СИСТЕМА «МОССТРОЙСЕРТИФИКАЦИЯ»)

Регистрационный № РОСС RU.3168.04ЯЛ00

в едином реестре зарегистрированных систем добровольной сертификации
Федерального агентства по техническому регулированию и метрологии



Орган по сертификации «ИнжСтройСертификация» № RU.MCC.O.156
(ООО «СТЕКЛОФФ»)

127018, Москва, ул.Полковая, д.1, стр. 19, тел.: 8 (495) 364-74-52, is-sert@mail.ru

СЕРТИФИКАТ СООТВЕТСТВИЯ

№ RU.MCC.156.229.31635

Срок действия с 27 июня 2016г. по 27 июня 2019г.

Выдан: ООО "РИЗ"

141800, МО, г. Дмитров, Промышленный пер., стр. 6, тел./факс (495) 645-99-22, (496) 223-24-33

Настоящий сертификат удостоверяет, что

Вышка строительная передвижная ВСП-8.5-250/0.7; ВСП-18.4-250/1.2; ВСП-20.8-250/1.6; ВСП-20.8-250/2.0

(серийный выпуск)

код ОКПД 2 **41.20.20.360**

Соответствует требованиям:

ГОСТ 24258-88 «Средства подмащивания. Общие технические условия» (п.1 табл.; п.2.1; 2.2.3; 2.2.13; 2.2.16; 2.2.17; 2.3; 2.3.1; 3.2; 4.2; 4.3; 4.4; 4.5); паспорт СВ-0.7/1.6 «Строительная вышка» (РИЗ, 2013г.), паспорт СВ-1.2/2.0 «Строительная вышка» (РИЗ, 2013г.), паспорт СВ-1.6/1.6 «Строительная вышка» (РИЗ, 2013г.), паспорт СВ-2.0/2.0 «Строительная вышка» (РИЗ, 2013г.)

Предоставляет право на применение Знака соответствия Системы «Мосстройсертификация»

Основания для выдачи:

- протокол сертификационных испытаний от 24.06.2016г. № 11с-2, проведенных ИЛ «ИнжСтройЛаборатория» (свидетельство участника Системы «Мосстройсертификация» № RU.MCC.Л.079);
- отчет о результатах анализа состояния производства от 20.06.2016г.;
- решение о выдаче сертификата соответствия от 24.06.2016г. № 11с-2.

Дополнительная информация:

- подтверждение действия сертификата соответствия без регистрации в Реестре МСС не действительно;
- действие сертификата соответствия не имеет территориальных ограничений



(Handwritten signature)

М.М. Киселев

М.М. Киселев

Зарегистрирован в Реестре Системы «Мосстройсертификация» 27 июня 2016г.

Подтверждение действия сертификата соответствия:

27.06.2017г.

Регистрация в Реестре
МСС № _____

(подпись)
М.П.

27.06.2018г.

Регистрация в Реестре
МСС № _____

(подпись)
М.П.

Сертификат соответствия без отметки о подтверждении его действия недействителен